

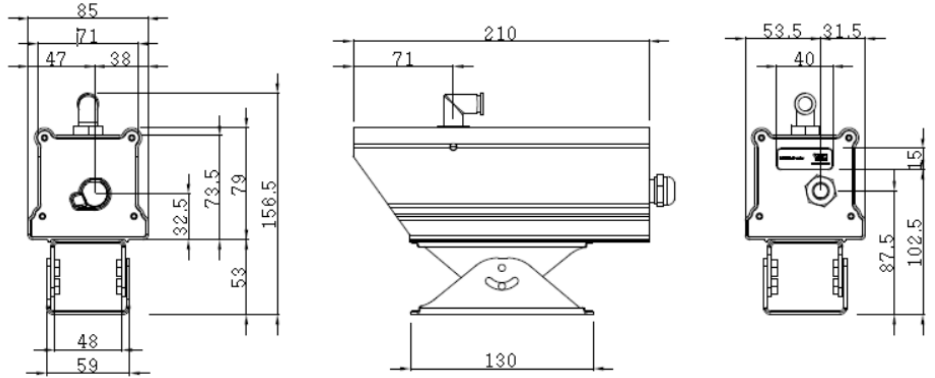
# Distance Laser Sensor

Type : DPE-30-150-YM

▶ 철강 산업 어플리케이션

▶ 크레인 거리 측정 및 위치 제어 어플리케이션

▶ 대차 충돌 방지, 크레인 충돌 방지, 장력 제어, 철강 두께 감시



측정 치수 단위 : mm

사양	Part no.500303
측정 정도	±3.0 mm @ 2 σ
반복성	±0.7 mm @ 2σ ±0.35 mm @ 1σ
자연상태에서 측정 범위	0.05 ~ 100 m
반사판에서 측정 범위	0.5 ~ 150 m
아날로그 출력 정도	±0.1 %, Programmable span (12 Bit)
최대 측정 속도	250 Hz
전원공급	12~30VDC (0.5A/24VDC, 0.8A/12VDC)
동작 온도 범위	-40...+50°C
보호 등급	IP65
레이저 등급	Class 2
사이즈	210 x 85 x 156.5 mm
무게	1.62kg
결선방식	Screw Terminal
냉각방식	Air Cooling

## 인터페이스

아날로그 출력 0/4...20 mA	1
디지털 출력(프로그램 가능)	2
디지털 출력(에러 상태)	1
디지털 입력(프로그램 가능)	1
RS-232	1
RS-422 / RS-485 (ID 0..99까지)	1
SS1	1
USB	1

